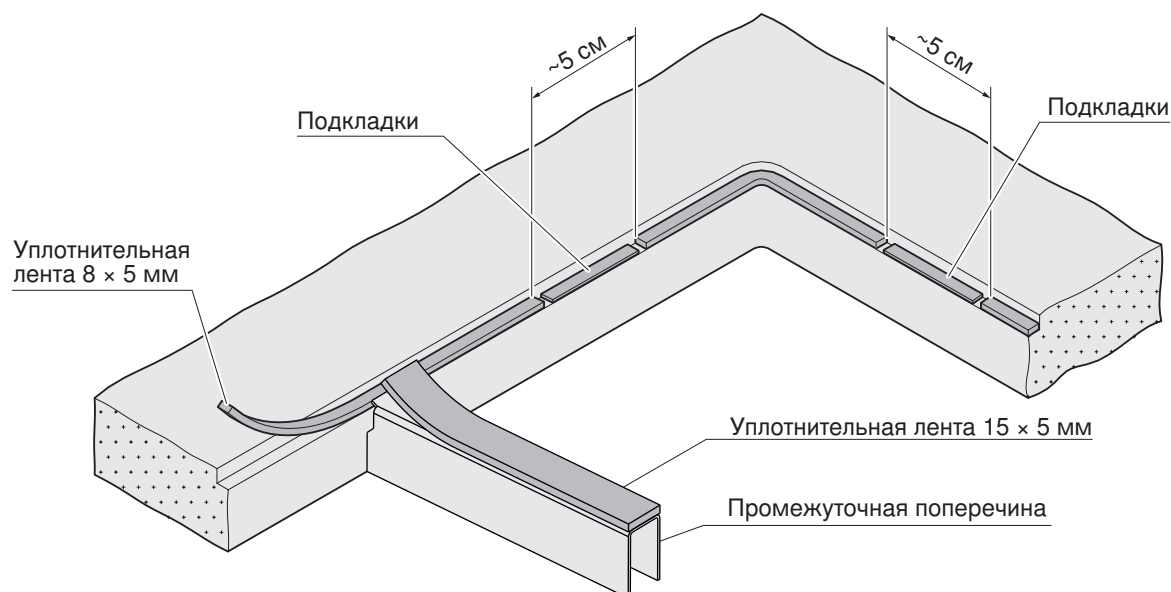


**Монтаж промежуточных поперечин**

- ▶ С помощью подкладок подогнать отверстие таким образом, чтобы прибор находился заподлицо с рабочей поверхностью (см. руководство по посадке на клей J004138 для монтажа заподлицо).
- ▶ для монтажа заподлицо).
- ▶ Разместить промежуточную поперечину в предусмотренной для этого позиции **G** (см. таблицу размеров).
- ▶ Края рабочей поверхности очистить от жира и грязи этиловым спиртом (денатуратом), изопропиловым спиртом, трихлорэтиленом или очистителем типа Т. Дать просохнуть очищенным краям. Не применять воду с моющими средствами!
- ▶ Входящую в комплект поставки прибора самоклеющуюся уплотнительную ленту (8 мм × 5 мм) наклеить на очищенную поверхность опорной кромки. Для промежуточной поперечины использовать уплотнительную ленту (15 мм × 5 мм), входящую в состав комплекта H63789.



- ▶ Осторожно вставить прибор в подготовленное отверстие и выровнять его так, чтобы шов уплотнения был равномерным со всех сторон.
- ▶ Прижать прибор, особенно по углам, таким образом, чтобы он находился на одном уровне с рабочей поверхностью.



**Не нажимать на стеклянные края никакими инструментами!**

- ▶ Выдавить силиконовый клей в шов уплотнения с небольшим наплывом, избегая воздушных пузырьков.
- ▶ Обрызгать силиконовый слой мыльным раствором (вода с моющим средством).
- ▶ Эбонитовой или пластиковой лопаточкой, которую тоже предварительно нужно окунуть в мыльный раствор, соскоблить выступающий клей, чтобы силикон был заподлицо с поверхностью. Регулярно очищать лопаточку и смачивать ее в мыльном растворе.
- ▶ Удалить с прибора и рабочей поверхности остатки силикона. При необходимости края отверстия и прибора перед посадкой на клей можно аккуратно покрыть широкой клейкой лентой, чтобы открытым остался только шов уплотнения. Окончательно загладить силиконовый шов можно большим пальцем, обильно смоченным мыльным раствором.



**Конечной прочности и эластичности силиконовый клей достигает минимум через 24 часа. В течение этого времени нельзя пользоваться прибором и подвергать его каким-либо механическим нагрузкам. По этим же причинам (недопустимость механических нагрузок) окончательную очистку прибора следует выполнить лишь по истечении указанного времени. Закрывать прибор картоном или чем-нибудь подобным, чтобы предотвратить оседание на него пыли и грязи во время высыхания.**

## Руководство по монтажу

Промежуточная поперечина для комбинаций, монтируемых за-подлицо

Варочные поверхности/вытяжки, встраиваемые в варочные поверхности

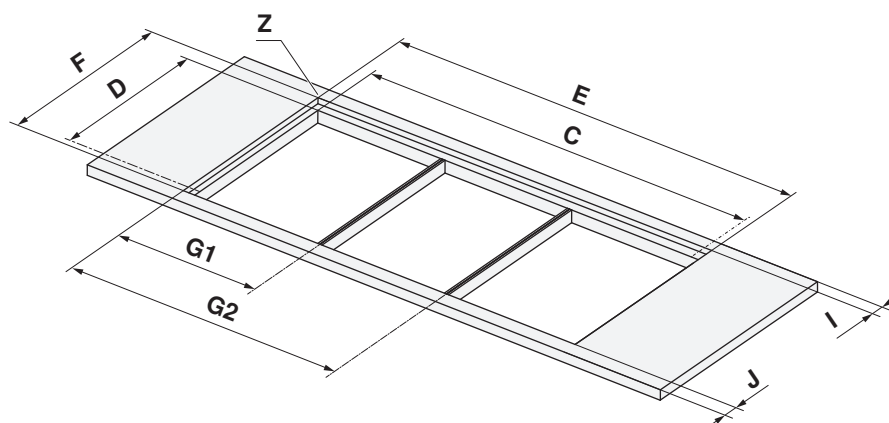
1014382-05

01.03.2023

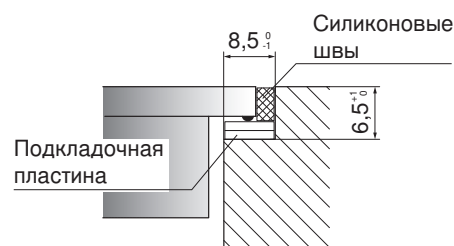


### Таблица размеров варочных поверхностей

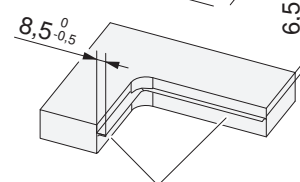
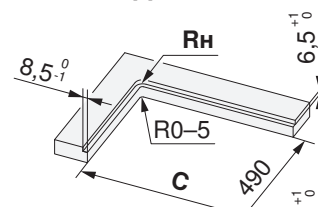
Комбинации	Ширина отверстия E	Ширина отверстия C	Позиция промежуточной поперечины G1	Позиция промежуточной поперечины G2
30+30 см	571 мм	554 мм	285,5 мм	-
30+40 см	674 мм	657 мм	285,5 мм	-
40+40 см	777 мм	760 мм	388,5 мм	-
30+30+30 см	855 мм	838 мм	285,5 мм	569,5 мм
30+60 см	861 мм	844 мм	285,5 мм	-
40+60 см	964 мм	947 мм	388,5 мм	-
30+70 см	981 мм	964 мм	285,5 мм	-
30+40+40 см	1061 мм	1044 мм	285,5 мм	672,5 мм
40+70 см	1084 мм	1067 мм	388,5 мм	-
40+40+40 см	1164 мм	1147 мм	388,5 мм	775,5 мм
30+90 см	1187 мм	1170 мм	285,5 мм	-
30+40+60 см	1248 мм	1231 мм	285,5 мм	672,5 мм
40+90 см	1290 мм	1273 мм	388,5 мм	-
40+40+60 см	1351 мм	1334 мм	385,5 мм	775,5 мм



- I  $\geq 41,5$  мм
- J  $\geq 41,5$  мм
- D  $490 \pm 1$  мм
- F  $507 \pm 1$  мм
- Rн 5 мм



Деталь Z



Стальные уголки,  
приклеенные  
или привинченные

## Руководство по монтажу

Промежуточная поперечина для комбинаций, монтируемых за-  
подлицо

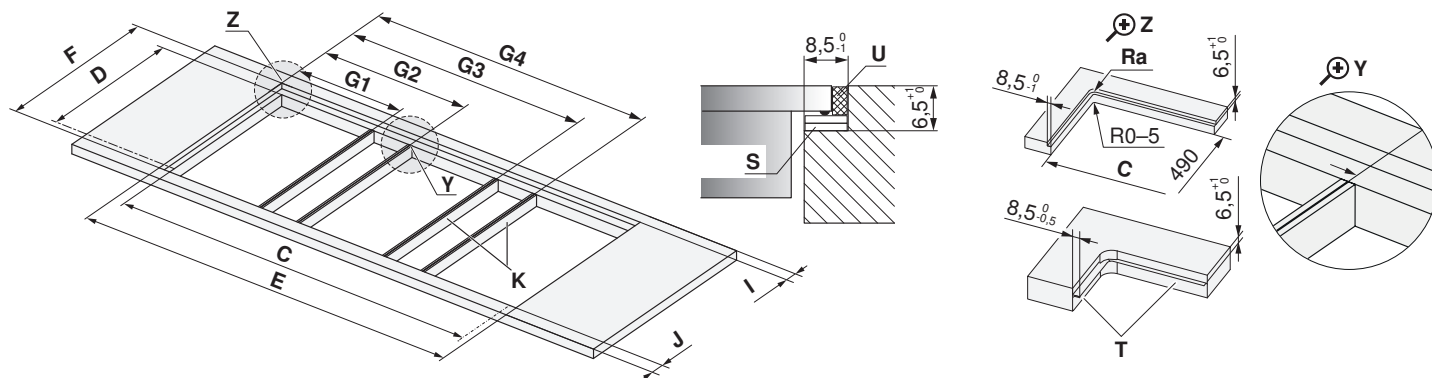
Варочные поверхности/вытяжки, встраиваемые в варочные по-  
верхности

1014382-05

01.03.2023



### Таблица размеров вытяжек, встраиваемых в варочные поверхности



**F** 507±1 мм  
**D** 490±1 мм  
**I** ≥ 41,5 мм  
**J** ≥ 41,5 мм  
**Rн** 5 мм

**Rн** Угловые радиусы отверстия, снаружи  
**K** Промежуточная поперечина  
**S** Подкладочная пластина  
**T** Стальные уголки, приклеенные или привинченные  
**U** Силиконовые швы

Комбинации	Ширина отверстия E	Ширина отверстия C	Положение промежуточной поперечины G1	Положение промежуточной поперечины G2	Положение промежуточной поперечины G3	Положение промежуточной поперечины G4
30+11+30 см	684 мм	667 мм	285,5 мм	398,5 мм	-	-
30+11+40 см	787 мм	770 мм	285,5 мм	398,5 мм	-	-
40+11+40 см	890 мм	873 мм	388,5 мм	501,5 мм	-	-
11+80+11 см	993 мм	976 мм	114,5 мм	878,5 мм	-	-
40+11+40+11+40 см	1390 мм	1373 мм	388,5 мм	501,5 мм	888,5 мм	1001,5 мм
40+11+60+11+40 см	1577 мм	1560 мм	388,5 мм	501,5 мм	1075,5 мм	1188,5 мм
40+11+70+11+40 см	1697 мм	1680 мм	388,5 мм	501,5 мм	1195,5 мм	1308,5 мм
40+11+80+11+40 см	1767 мм	1750 мм	388,5 мм	501,5 мм	1265,5 мм	1378,5 мм